

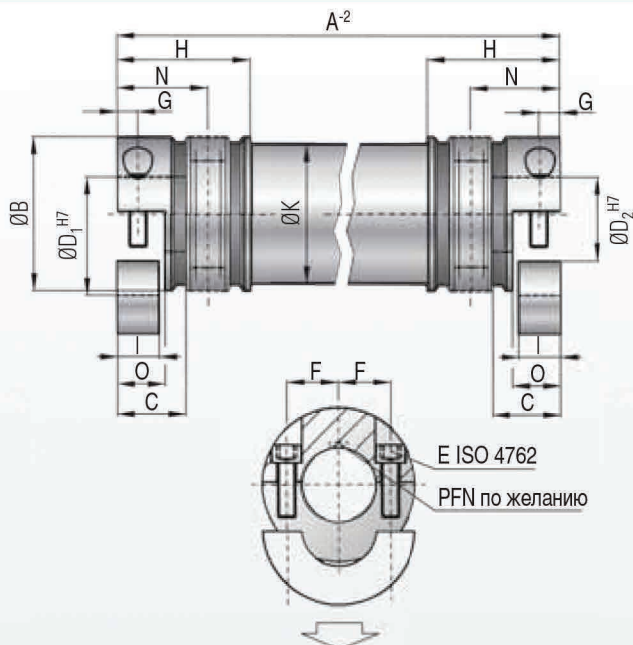


# МОДЕЛЬ ZAE 10 – 800 Нм

## БЕЗАЗОРНЫЕ КАРДАНЫЕ ВАЛЫ



с разъемной зажимной втулкой



### Характеристики:

- Компенсация несоосности
- Отсутствие зазора и жесткость на кручение
- Для соединения больших межосевых расстояний
- Стандартные отрезки до 4 м
- Промежуточная опора не требуется
- Муфта монтируется в радиальном направлении за счет разъемных зажимных втулок

### Материал:

- Сильфон из высокоупругой нержавеющей
- Промежуточная трубка: алюминий, начиная с серии 300 - сталь
- Опция: исполнение из углепластика
- Зажимные втулки до серии 60 0 алюминий, начиная с серии 150 – сталь

### Конструкция:

- Сбалансированные разъемные зажимные втулки, каждая с двумя боковыми болтами по ISO 4762
- Возможен монтаж и демонтаж без перемещения выставленных по уровню машин
- Промежуточная трубка снабжена карданной опорой в зажимной втулке

### Пример заказа

ZAE / 10 / 1551 / 18 / 19 / XX

Модель

Серия/ Номинальный крутящий момент Нм

Общая длина мм

Ø отверстия D1 H7

Ø отверстия D2 H7

Особенности, напр., труба из углепластика (CFK)

### Диапазон температур:

от -30° до +120°C

### Число оборотов:

Зависит от суммарной длины А, просим обращаться в фирму R+W

### Срок службы:

При соблюдении технических инструкций муфты долговечны и не требуют обслуживания

### Зазор:

Благодаря силовым зажимным соединениям зазор полностью отсутствует

### Зазор при посадке:

Соединение вал / втулка 0,01 - 0,05 мм

Модель ZAE 10 – 800 Нм			Серия							
			10	30	60	150	300	500	800	
Номинальный крутящий момент (Нм)	$T_{KN}$		10	30	60	150	300	500	800	
Общая длина от – до (мм)	$A^2$		100 - 6000	130 - 6000	160 - 6000	180 - 6000	240 - 6000	250 - 6000	250 - 6000	
Наружный диаметр зажимной втулки (мм)	$B$		40	55	66	81	110	123	133	
Длина посадки (мм)	$C$		16	27	31	34,5	42	50	47	
Возможный внутренний диаметр от Ø до Ø H7 (мм)	$D_{1/2}$		5 - 20	10 - 28	12 - 32	19 - 42	30 - 60	35 - 60	40 - 72	
Макс. внутр. Ø зажимной втулки H7 (мм)	$D_{max}$		24	30	32	42	60	60	75	
С канавкой под шпонку - макс. Ø H7 (мм)	$D_{1/2}$		17	23	29	36	60	60	66	
Крепежный болт по ISO 4762	$E$		M4	M6	M8	M10	M12	M16	M16	
Момент затяжки болта (мм)	$E$		5	15	40	70	130	200	250	
Межцентровое расстояние (мм)	$F$		15	19	23	27	39	41	48	
Расстояние (мм)	$G$		5	7,5	9,5	12	14	17	19	
Длина корпуса сильфона (мм)	$H$		39,5	52	64	72	83	96	95	
Зажимная длина (мм)	$I$		10	15	19	22	28	33,5	37,5	
Наружный диаметр трубки (мм)	$K$		35	50	60	75	100	110	120	
Длина (мм)	$O$		11,5	17	21	24	30	35	40	
Средний размер шарнира (мм)	$N$		25	34	41	47	56	66	65	

макс. допустимое смещение, см. стр. 6