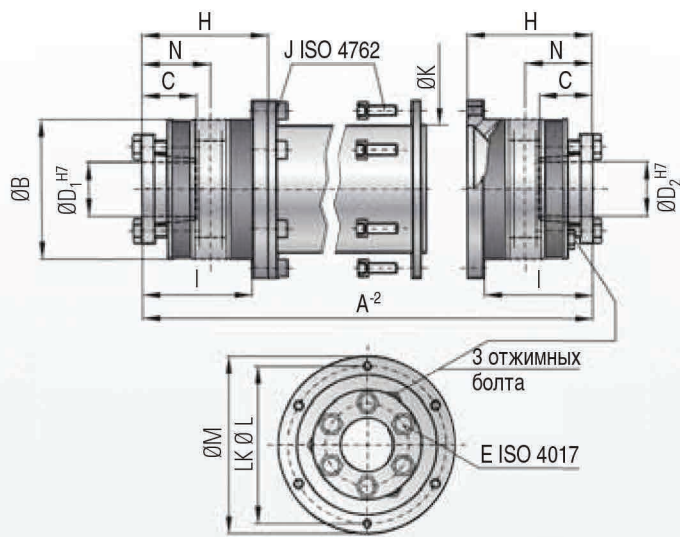




МОДЕЛЬ ZA 1500 – 4000 Нм

БЕЗЗАОРНЫЕ КАРДАНЫЕ ВАЛЫ



с коническим вкладышем

Характеристики:

- Компенсация несоосности
- Полное отсутствие зазора и жесткость на кручение
- Для соединения больших межосевых расстояний
- Стандартные отрезки до 3 м, трубка из CFK до 8 м
- Промежуточная опора не требуется
- Промежуточная труба вынимается в радиальном направлении

Материал:

- Сильфон из высокоупругой нержавеющей
- Промежуточная трубка: сталь, опция: исполнение из углепластика
- Зажимная втулка: сталь

Конструкция:

- С коническими зажимными втулками с разрезами и невыпадающими отжимными болтами по ISO 4017.
- Монтаж + демонтаж без перемещения выставленных по уровню машин благодаря выдвинутой промежуточной трубке
- Промежуточная трубка снабжена карданной опорой в зажимных втулках

Пример заказа

ZA / 1500 / 2551 / 65 / 70 / XX

Модель

Серия/ Номинальный крутящий момент Нм

Общая длина мм

Ø отверстия D1 H7

Ø отверстия D2 H7

Особенности, напр., труба из углепластика (CFK)

Диапазон температур:

от -30° до +120°С

Число оборотов:

Зависит от суммарной длины А, просим обращаться в фирму R+W

Срок службы:

При соблюдении технических инструкций муфты долговечны и не требуют обслуживания

Зазор:

Благодаря силовым зажимным соединениям зазор полностью отсутствует

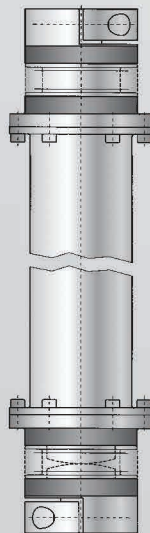
Зазор при посадке:

Соединение вал / втулка 0,01 - 0,05 мм

Модель ZA 1500 – 4000 Нм		Серия	
		1500	4000
Номинальный крутящий момент (Нм)	T _{кн}	1500	4000
Общая длина от – до (мм)	A ⁻²	280 - 3000	280 - 3000
Наружный диаметр сильфона (мм)	B	157	200
Длина посадки (мм)	C	61	80,5
Возможный внутренний диаметр от Ø до Ø H7 (мм)	D _{1/2}	35 - 70	40 - 100
Крепежный болт по ISO 4017 6 шт.	E	M12	M16
Момент затяжки болта (Нм)		70	120
Длина корпуса сильфона (мм)	H	98	103,5
Расстояние (мм)	I	82	84
Крепежный болт ISO 476	J	10x M10	12x M12
Момент затяжки болта (Нм)		70	120
Наружный диаметр трубки (мм)	K	150	160
Ø окружности центров отверстий (мм)	L	168	193
Наружный диаметр фланца (мм)	M	184	213
Средний размер шарнира (мм)	N	56	61

макс. допустимое смещение, см. стр. 6

Вертикальный монтаж ZA/ZE



- При вертикальном монтаже необходимо подпереть промежуточную трубку расположенной ниже втулкой.
- Соответствующий унифицированный узел предлагается для всех типоразмеров.
- Указать текст для заказа на „вертикальный монтаж“.

Принципиальная схема Опора