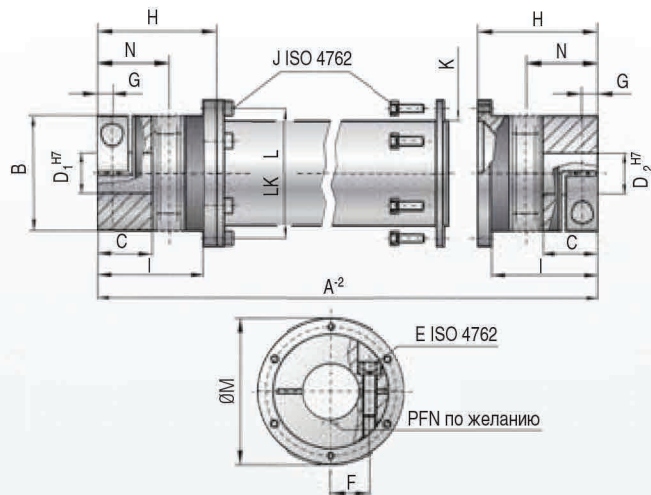




Модель ZA 10 – 800 Нм

БЕЗЗАОРНЫЕ КАРДАНЫЕ ВАЛЫ



Пример заказа

ZA / 10 / 1551 / 18 / 19 / XX

Модель

Серия/ Номинальный крутящий момент Нм

Общая длина мм

Ø отверстия D1 H7

Ø отверстия D2 H7

Особенности, напр., труба из углепластика (CFK)

Характеристики:

- Компенсация несоосности
- Полное отсутствие зазора и жесткость на кручение
- Для соединения больших межосевых расстояний
- Стандартные отрезки до 4 м
- Промежуточная опора не требуется
- Промежуточная труба вынимается в радиальном направлении

Материал:

- Сильфон из высокоупругой нержавеющей стали
- Промежуточная труба: алюминий, начиная с серии 300 - сталь
- Опция: исполнение из углепластика
- Зажимные втулки до серии 60 0 алюминий, начиная с серии 150 – сталь

Конструкция:

- Сбалансированные зажимные втулки с боковым болтом по ISO 4762
- Монтаж + демонтаж без перемещения выставленных по уровню машин благодаря выдвигной промежуточной трубке
- Промежуточная трубка снабжена карданной опорой в зажимной втулке

Диапазон температур:

от -30° до +120°С

Число оборотов:

Зависит от суммарной длины А, просим обращаться в фирму R+W

Срок службы:

При соблюдении технических инструкций муфты долговечны и не требуют обслуживания

Зазор:

Благодаря силовым зажимным соединениям зазор полностью отсутствует

Зазор при посадке: Соединение вал / втулка 0,01 - 0,05 мм

МОДЕЛЬ ZA 10 - 800 Нм		Серия							
		10	30	60	150	200	300	500	800
Номинальный крутящий момент (мм)	T _{кн}	10	30	60	150	200	300	500	800
Общая длина от – до (мм)	A ²	110 - 6000	140 - 6000	170 - 6000	190 - 6000	210 - 6000	250 - 6000	260 - 6000	260 - 6000
Наружный диаметр зажимной втулки (мм)	B	40	55	66	81	90	110	123	134
Длина посадки (мм)	C	16	27	31	35,5	40,5	43	50	48
Возможный внутренний диаметр от Ø до Ø H7 (мм)	D _{1/2}	5 - 20	10 - 28	12 - 32	19 - 42	22 - 45	30 - 60	35 - 60	40 - 72
С канавкой под шпонку - макс. Ø H7 (мм)	D _{1/2}	17	23	29	36	45	60	60	66
Крепежный болт по ISO 4762	E	M4	M6	M8	M10	M12	M12	M16	2x M16
Момент затяжки болта (мм)	E	5	15	40	70	110	130	200	250
Межцентровое расстояние (мм)	F	15	19	23	27	31	39	41	48
Расстояние (мм)	G	5	7,5	9,5	11	12,5	13	17	18
Длина корпуса сильфона (мм)	H	44,5	57,5	71	78	86	94	110	101
Расстояние (мм)	I	38,5	51	61	69	75,5	81	96	89
Крепежный болт по ISO 4762	J	4x M4	6x M4	6x M5	8x M6	8x M6	8x M8	8x M8	10x M8
Момент затяжки болта (мм)	J	3	4	7	10	12	30	30	40
Наружный диаметр трубки (мм)	K	35	50	60	76	90	100	110	120
Ø окружности центров отверстий (мм)	L	45	62,5	71,5	88	100	120	132	138
Наружный диаметр фланца (мм)	M	52	70	80	98	110	135	148	153
Средний размер шарнира (мм)	N	25	34	41	47	52	56	66	64

макс. допустимое смещение, см. стр. 6