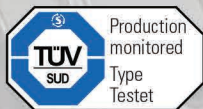


Опция  
ВКЛЧ. СТАЛЬ  
не-закаленная

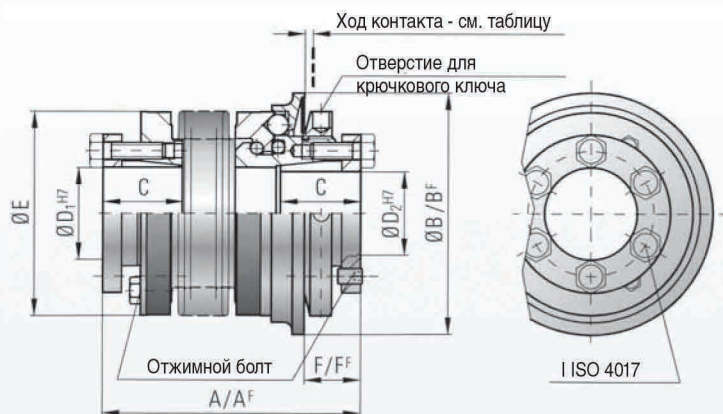
с согласованием углов  
с запирающим действием  
с блокировкой  
с разъединяющим действием

# МОДЕЛЬ SK3



## БЕЗАЗОРНЫЕ ПРЕДОХРАНИТЕЛЬНЫЕ МУФТЫ

с коническим зажимным соединением



### Материал:

Сильфон из высокоупругой нержавеющей стали  
Защитный элемент: рассчитанная на высокие нагрузки закаленная сталь  
Материал втулки: сталь

### Конструкция:

С коническими зажимными втулками с разрезами и невыпадающими отжимными болтами

### Диапазон температур:

от -30° до +120°С

### Зазор:

Благодаря силовому зажимному соединению и запатентованному принципу зазор полностью отсутствует

### Срок службы:

При соблюдении технических инструкций муфты долговечны и не требуют обслуживания

### Зазор при посадке:

Соединение вал / втулка 0,01 - 0,05 мм

### Пример заказа:

Страница 11

Опция – уплотнение для применения в пищевой промышленности, см. стр. 16

Модель SK 3		Серия																				
		15		30		60		150		200		300		500		800		1500		2500		
Диапазон регулировки от – до (примерные значения)	(Нм)	$T_{KN}$	5-10 или 8-20		10-25 или 20-40		10-30 или 25-80		20-70 45-150 80-200		30-90 60-160 140-280		100-200 150-240 220-400		80-200 200-350 300-500		400-650 500-800 600-900		650-850 700-1200 1000-1800		1500-2000 2000-2500 2300-2800	
Диапазон регулировки от – до (примерные значения), с разъединяющим действием	(Нм)	$T_{KN}$	7-15		8-20 или 16-30		20-40 или 30-60		20-60 40-80 80-150		80-140 или 130-200		120-180 или 160-300		60-150 100-300 250-500		200-400 или 450-800		1000-1250 или 1250-1500		1400-2200 или 1800-2700	
Общая длина	(мм)	A	62	69	72	80	84	94	93	105	99	111	114	128	123	136	151	175	246			
Общая длина, с разъединением	(мм)	A <sup>F</sup>	62	69	72	80	84	94	93	105	102	114	117	131	127	140	151	184	252			
Ø переключающей втулки	(мм)	B	55		65		73		92		99		120		135		152		174		243	
Ø переключающей втулки с разъединяющим действием	(мм)	B <sup>F</sup>	62		70		83		98		117		132		155		177		187		258	
Длина посадки	(мм)	C	19		22		27		32		32		41		41		49		61		80	
Внутренний диаметр от Ø до Ø H7	(мм)	D <sub>1</sub> /D <sub>2</sub>	10-22		12-23		12-29		15-37		20-44		25-56		25-60		30-60		35-70		50-100	
Наружный диаметр муфты	(мм)	E	49		55		66		81		90		110		123		133		157		200	
Расстояние	(мм)	F	13		16		18		19		19		23		25		31		30		34	
Расстояние, с разъединяющим действием	(мм)	F <sup>F</sup>	13		14		17		18		17		20		22		20		26		31	
6 болтов по ISO 4017		I	M4		M5		M5		M6		M6		M8		M8		M10		M12		M16	
Момент затяжки	(Нм)	I	4		6		8		12		14		18		25		40		70		120	
Вес, примерно	(кг)		0,3		0,4		1,2		2,3		3,0		5,0		6,5		9,0		16,3		35	
Момент инерции	(10 <sup>8</sup> кгм <sup>2</sup> )	J <sub>ges</sub>	0,10	0,15	0,28	0,30	0,75	0,80	1,90	2,00	2,80	3,00	5,50	6,00	11,0	12,8	20	42	257			
Жесткость на кручение	(10 <sup>9</sup> Нм/рад)	C <sub>T</sub>	20	15	39	28	76	55	175	110	191	140	420	350	510	500	780	1304	3400			
Осевое смещение макс.	(мм)		0,15	0,20	0,20	0,25	0,20	0,25	0,20	0,25	0,25	0,30	0,25	0,30	0,30	0,35	0,35	0,35	0,35			
Угловое смещение макс.	(град)		1	1,5	1	1,5	1	1,5	1	1,5	1,5	2	1,5	2	2	2,5	2,5	2,5	2,5			
Боковая упругая жесткость	(Н/мм)		475	137	900	270	1200	380	1550	435	2040	610	3750	1050	2500	840	2000	3600	6070			
Ход контактов	(мм)		1,5		1,5		1,7		1,9		2,2		2,2		2,2		2,2		3		3	

A<sup>F</sup>, B<sup>F</sup>, F<sup>F</sup> = исполнение с разъединяющим действием