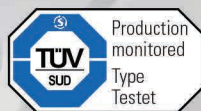




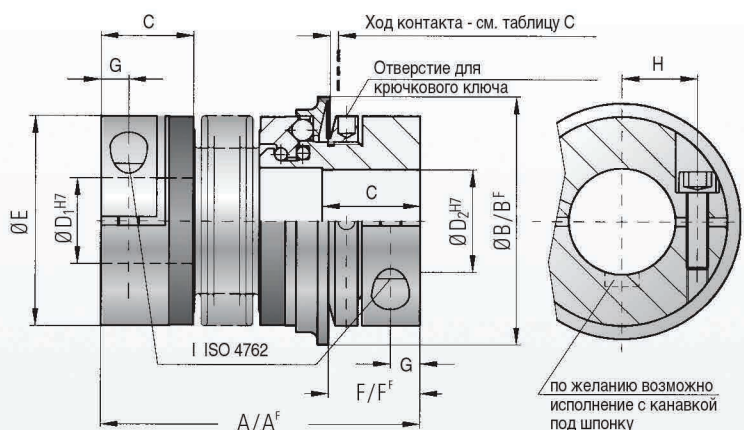
с согласованием углов  
с запирающим действием  
с блокировкой  
с разъединяющим действием

# МОДЕЛЬ SK2



## БЕЗЗАОРНЫЕ ПРЕДОХРАНИТЕЛЬНЫЕ МУФТЫ

с соединением с зажимной втулкой



**Материал:**

Сильфон из высокоупругой нержавеющей стали  
Предохранительный элемент: рассчитанная на высокие нагрузки закаленная сталь  
Зажимные втулки: до серии 80 – алюминий, начиная с серии 150 – сталь

**Конструкция:**

С зажимными втулками и боковым болтом по ISO 4762 для каждой

**Диапазон температур:**

от -30° до +120°С

**Зазор:**

Благодаря силовому зажимному соединению и запатентованному принципу зазор полностью отсутствует

**Срок службы:**

При соблюдении технических инструкций муфты долговечны и не требуют обслуживания

**Зазор при посадке:**

Соединение вал / втулка 0,01 - 0,05 мм

**Пример заказа:**

Страница 11

Опция – уплотнение для применения в пищевой промышленности, см. стр. 16

Модель SK 2		Серия													
		1,5	2	4,5	10	15	30	60	80	150	200	300	500	800	1500
Диапазон регулировки от – до (примерные значения) (Нм)	$T_{KN}$	0,1-0,6 0,4-1 0,8-1,5	0,2-1,5 или 0,5-2	1-3 или 3-6	2-6 или 4-12	5-10 или 8-20	10-25 или 20-40	10-30 или 25-80	20-70 или 30-90	20-70 или 45-150 80-180	30-90 или 60-160 120-240	100-200 или 150-240 200-320	80-200 или 200-350 300-500	400-650 или 500-800 650-850	650-800 или 700-1200 1000-1800
Диапазон регулировки от – до (примерные значения), с разъединяющим действием (Нм)	$T_{KN}$	0,3-0,8 или 0,6-1,3	0,5-2	2,5-4,5	2-5 или 5-10	7-15	8-20 или 16-30	20-40 или 30-60	20-60 или 40-80 40-80	20-60 или 40-80 80-150	80-140 или 130-200	120-180 или 160-300	60-150 или 100-300 250-500	200-400 или 450-800	1000-1250 или 1250-1500
Общая длина (мм)	A	42	46 51	57 65	65 74	75 82	87 95	102 112	115 127	116 128	128 140	139 153	163 177	190	223
Общая длина, с разъединением (мм)	A <sup>F</sup>	42	46 51	57 65	65 74	75 82	87 95	102 112	117 129	118 130	131 143	142 156	167 181	201	232
Ø переключающей втулки (мм)	B	23	29	35	45	55	65	73	92	92	99	120	135	152	174
Ø переключающей втулки с разъединяющим действием (мм)	B <sup>F</sup>	24	32	42	51,5	62	70	83	98	98	117	132	155	177	187
Длина посадки (мм)	C	11	13	16	16	22	27	31	35	35	40	42	51	48	67
Внутренний диаметр от Ø до Ø H7 (мм)	D <sub>1</sub> /D <sub>2</sub>	3-8	4-12	5-14	6-20	10-26	12-30	15-32	19-42	19-42	24-45	30-60	35-60	40-75	50-80
Наружный диаметр муфты (мм)	E	19	25	32	40	49	55	66	81	81	90	110	123	134	157
Расстояние (мм)	F	12	13	15	17	19	24	30	31	31	35	35	45	50	63
Расстояние, с разъединяющим действием (мм)	F <sup>F</sup>	11,5	12	14	16	19	22	29	31	30	33	35	43	54	61
Расстояние (мм)	G	3,5	4	5	5	6,5	7,5	9,5	11	11	12,5	13	17	18	22,5
Среднее расстояние (мм)	H	6	8	10	15	17	19	23	27	27	31	39	41	2x48	2x55
Болты ISO 4762 I M2,5	I	M2,5	M3	M4	M4	M5	M6	M8	M10	M10	M12	M12	M16	2xM16	2xM20
Момент затяжки (Нм)	I	1	2	4	4,5	8	15	40	50	70	120	130	200	250	470
Вес, примерно (кг)		0,035	0,07	0,2	0,3	0,4	0,6	1,0	2,0	2,4	4,0	5,9	9,6	14	21
Момент инерции (10 <sup>-3</sup> кгм <sup>2</sup> )	J <sub>ges</sub>	0,01	0,01 0,01	0,02 0,02	0,06 0,07	0,10 0,15	0,27 0,32	0,75 0,80	1,80 1,90	2,50 2,80	5,10 5,30	11,5 11,8	22,8 23,0	42,0	83,0
Жесткость на кручение (10 <sup>3</sup> Нм/рад)	C <sub>T</sub>	0,7	1,2 1,3	7 5	9 8	20 15	39 28	76 55	129 85	175 110	191 140	420 350	510 500	780	1304
Осевое смещение макс. (мм)		0,15	0,15 0,20	0,20 0,25	0,20 0,30	0,15 0,20	0,20 0,25	0,20 0,25	0,20 0,25	0,20 0,25	0,25 0,30	0,25 0,30	0,30 0,35	0,35	0,35
Угловое смещение макс. (град)		1	1 1,5	1,5 2	1,5 2	1 1,5	1 1,5	1 1,5	1 1,5	1 1,5	1 1,5	1,5 2	1,5 2	2 2,5	2,5
Боковая упругая жесткость (Н/мм)		70	40 30	290 45	280 145	475 137	900 270	1200 420	920 255	1550 435	2040 610	3750 1050	2500 840	2000	3600
Ход контактов (мм)		0,7	0,8	0,8	1,2	1,5	1,5	1,7	1,9	1,9	2,2	2,2	2,2	2,2	3

A<sup>F</sup>, B<sup>F</sup>, F<sup>F</sup> = исполнение с разъединяющим действием

Меньшие типоразмеры по запросу