

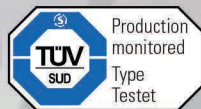


с согласованием углов  
с запирающим действием  
с блокировкой  
с разъединяющим действие

Модель SK1



# МОДЕЛЬ SK1/SKP



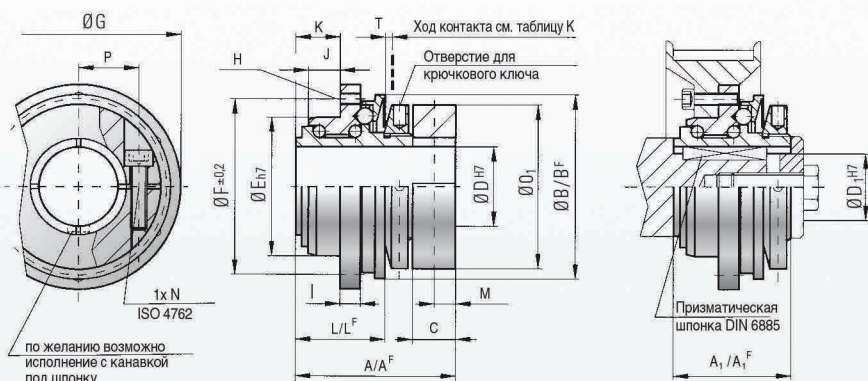
**БЕЗЗАОРНЫЕ ПРЕДОХРАНИТЕЛЬНЫЕ МУФТЫ**

с зажимным соединением

## Миниатюрное исполнение Серия 1,5 – 10

SK 1 с зажимной втулкой

SKP с канавкой под шпонку

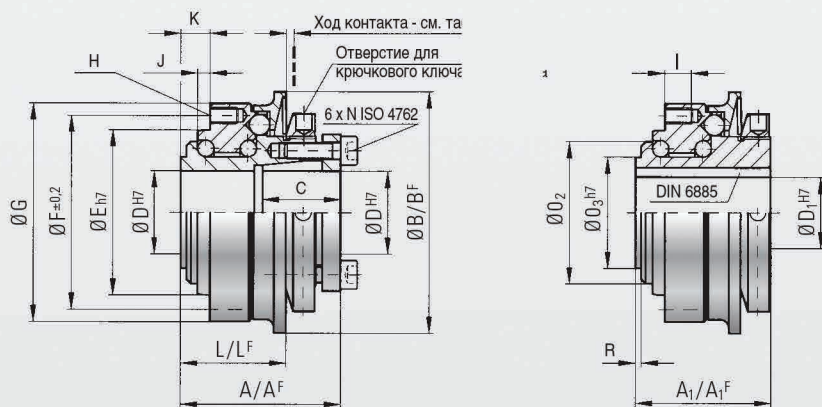


по желанию возможно исполнение с канавкой под шпонку

## Исполнение Серия 15 – 2 500

SK 1 с конической зажимной втулкой

SKP с канавкой под шпонку



### Пример заказа

SK1 / 10 / W / 14 / 4 / 2-6 / xx

Модель  
Серия  
Функциональная система  
Ø отверстия D H7  
Момент разобщения Нм  
Диапазон регулировки Нм  
например, нержавеющая сталь

Возможные функциональные системы

W = с согласованием углов  
Фиксация (стандартный вариант)  
D = с запирающим действием  
G = с блокировкой  
F = с разъединяющим действием

Макс. допустимые радиальные нагрузки для всех моделей SK 1 + SKP см. в инструкциях по монтажу на стр. 14

### Материал:

рассчитанная на высокие нагрузки  
закаленная сталь

### Конструкция:

Модель SK 1 на 1,5 – 10 Нм с зажимной втулкой

Модель SK1 на 15 – 2 800 Нм с конической зажимной втулкой с прорезями  
Возможно соединение с зажимной втулкой – опция

Модель SKP – в виде чисто шпоночного соединения

### Диапазон температур:

от -30° до +120°C  
Температурные максимумы до +150°C

### Зазор:

Благодаря силовому зажимному соединению и запатентованному принципу зазор полностью отсутствует

### Срок службы:

При соблюдении технических инструкций муфты долговечны и не требуют обслуживания

### Зазор при посадке:

Соединение вал / втулка 0,01 - 0,05 мм

Опция – уплотнение для применения в пищевой промышленности, см. стр. 16