

# SEALMIX-2

Торцовое уплотнение для мешалок, смесителей, реакторов и пр.

- Внешнее торцовое уплотнение для верхних приводов
- Гидравлически разгружено
- Не зависит от направления вращения вала
- Встроенный подшипниковый узел



## Параметры:

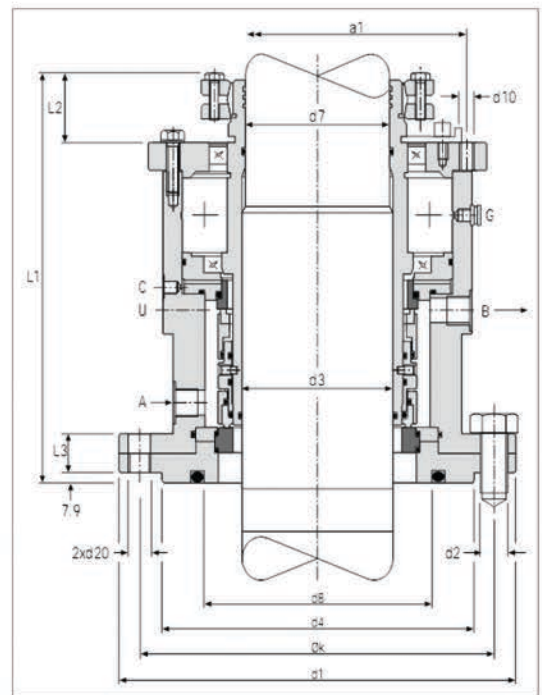
- $p = \text{вакуум}..6 \text{ бар}$
- $t = -50 \dots 250 \text{ }^\circ\text{C}$
- $v = 0..4 \text{ м/с}$

## Материалы пар трения:

- Вращающееся кольцо: углярафит, карбид кремния
- Неподвижное седло: карбид кремния, керамика

## Эластомеры:

- фторкаучук, FKM (V)
- нитрильная резина (P)
- этиленпропиленовая резина, EPDM (E)
- перфторкаучук (K)
- силиконовая резина во фторопластовой оболочке, FEP (M)



d3	d7	d1	nxd2	d4	d8	Øk	L1	L2	d10	d20	A,B	C	U	L3	a1
30, 33, 35, 38	-	175	4x18	110	95	145	210	33.5	M12	M16	G3/8	G1/8	G1/2	28	109.5
40	38	175	4x18	110	95	145	210	33.5	M12	M16	G3/8	G1/8	G1/2	28	109.5
43, 45, 48	-	240	8x18	176	107	210	215	33.5	M12	M16	G3/8	G1/8	G1/2	28	133
50	48	240	8x18	176	107	210	215	33.5	M12	M16	G3/8	G1/8	G1/2	28	133
53, 55, 58	-	240	8x18	176	121	210	225	33.5	M12	M16	G3/8	G1/8	G1/2	35	146
60	58	240	8x18	176	121	210	225	33.5	M12	M16	G3/8	G1/8	G1/2	35	146
63, 65, 68, 70, 75	-	275	8x22	204	150	240	265	45	M16	M20	G1/2	G1/8	G1/2	40	190
80	78	275	8x22	204	150	240	265	45	M16	M20	G1/2	G1/8	G1/2	40	190
85, 90, 95	-	305	8x22	234	174	270	270	45	M16	M20	G1/2	G1/8	G1/2	40	220
100	98	305	8x22	234	174	270	270	45	M16	M20	G1/2	G1/8	G1/2	40	220
105, 110, 115, 120	-	330	8x22	260	200	295	312	45	M20	M20	G1/2	G1/8	G1/2	40	249
125	120	330	8x22	260	200	295	312	45	M20	M20	G1/2	G1/8	G1/2	40	249
130, 135	-	395	12x22	313	219	350	318	52	M20	M20	G1/2	G1/8	G1/2	22	264
140	135	395	12x22	313	219	350	318	52	M20	M20	G1/2	G1/8	G1/2	22	264
145, 150, 155	-	395	12x22	313	219	350	318	52	M20	M20	G1/2	G1/8	G1/2	44	304
160	150	395	12x22	313	238	350	345	52	M20	M20	G1/2	G1/8	G1/2	44	304

+ уплотнения по вашим чертежам и тех. заданию