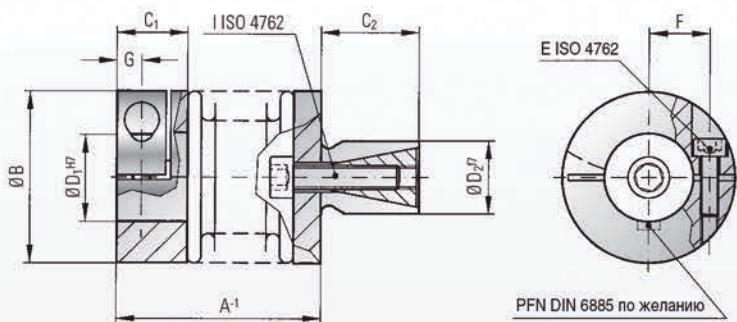




# МОДЕЛЬ МК3

## ТЕХНИЧЕСКАЯ ИНФОРМАЦИЯ



### Пример заказа

МК3 / 20 / 36 / 6 / 12 / XX

Модель  
 Серия  
 Общая длина мм  
 Ø отверстия D1 H7  
 Ø цапфы D2 f7  
 Особенности, например, нержавеющие втулки



## с разжимной оправкой

### Характеристики:

- Отсутствие зазора и жесткость на кручение
- Компенсация несоосности
- Простой монтаж
- Укороченная конструкция, экономия места и средств
- Небольшой момент инерции

### Материал

Сильфон из высокоупругой нержавеющей стали, зажимная втулка – алюминий, разжимная втулка и конус (сталь)

### Конструкция:

1 сторона – зажимная втулка с болтом по ISO 4762

1 сторона – разжимная оправка с коническим зажимным элементом

### Диапазон температур:

от -30° до +120°C

### Число оборотов:

До 10 000 1/мин. – более 10 000 1/мин. в исполнении с балансировкой

### Срок службы:

При соблюдении технических инструкций муфты долговечны и не требуют обслуживания

### Зазор при посадке:

Соединение вал / втулка 0,01 - 0,05 мм

### Специальные решения:

Возможно изготовление с другими посадками, пазами для шпонок, специальными материалами и сильфонами в короткие сроки

Рекомендуемое отверстие для разжимной оправки: H7

Модель МК 3			Серия															
			5			10			15		20			45		100		
Номинальный крутящий момент	(Нм)	T <sub>кн</sub>	0,5			1			1,5		2			4,5		10		
Длина без цапфы	(мм)	A	20	23	26	22	25	28	24	30	27	33	36	36	44	41	51	
Наружный диаметр	(мм)	B	15			15			19		25			32		40		
Длина посадки	(мм)	C <sub>1</sub>	9			9			11		13			16		16		
Длина цапфы	(мм)	C <sub>2</sub>	10			10			12		12			15		20		
Специальное отверстие от Ø до Ø H7	(мм)	D <sub>1</sub>	3-7			3-7			4-8		4-12,7			5-16		6-24		
Стандартное отверстие H7	(мм)	D <sub>1</sub>	6			6			6		6/10			10		10		
Стандартная цапфа f7	(мм)	D <sub>2</sub>	8			8			10		12			14		16		
Болт ISO 4762		E	M2			M2			M2,5		M3			M4		M4		
Момент затяжки	(Нм)	E	0,43			0,43			0,85		2,3			4		4,5		
Межцентровое расстояние	(мм)	F	4,5			4,5			6		8			10		15		
Расстояние	(мм)	G	3			3			3,5		4			5		5		
Болт ISO 4762		I	M3			M3			M4		M4			M5		M6		
Момент затяжки	(Нм)	I	1,5			1,5			3		4			6,5		11		
Момент инерции	(гсм <sup>2</sup> )	J	2,6	2,8	3,0	3,0	3,4	3,6	8,5	9,5	25	27	29	100	108	160	205	
Жесткость на кручение	(Нм/рад)	C <sub>T</sub>	280	210	170	510	380	320	750	700	1200	1300	1200	7000	5000	9050	8800	
осевая	(мм)	макс. значения	0,4	0,5	0,6	0,4	0,5	0,6	0,5	0,7	0,5	0,6	0,7	0,7	1	1	1,2	
боковая	(мм)		0,15	0,2	0,25	0,15	0,2	0,25	0,15	0,2	0,15	0,2	0,25	0,2	0,25	0,2	0,3	
угловая	(град)		1	1,5	2	1	1,5	2	1,5	1,5	1,5	1,5	2	1,5	2	1,5	2	

Недостающие размеры втулок см. в МК 2.