

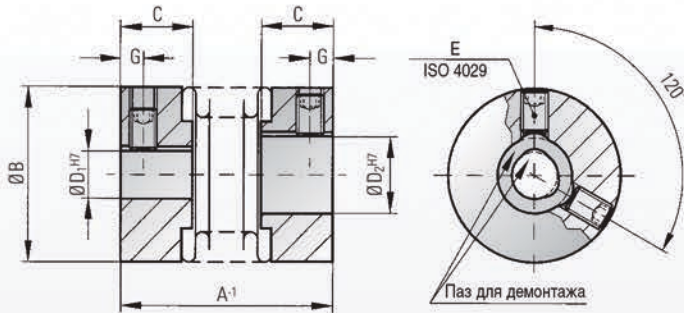


МОДЕЛЬ МК1

ТЕХНИЧЕСКАЯ ИНФОРМАЦИЯ



с радиальной зажимной втулкой на



Старые решения:



Пример заказа

МК1 / 5 / 26 / 4 / 5 / XX

Модель
 Серия
 Общая длина мм
 Ø отверстия D1 H7
 Ø отверстия D2 H7
 Особенности, например, нержавеющие втулки

Характеристики:

- Отсутствие зазора и жесткость на кручение
- Компенсация несоосности
- интегрированный паз для демонтажа позволяет отказаться от упрочнения вала
- экономичное исполнение
- небольшой момент инерции

Конструкция:

Втулки с радиальными зажимными болтами DIN 916 и интегрированным пазом для демонтажа

Конструкция:

Втулки с радиальными зажимными болтами DIN 916 и интегрированным пазом для демонтажа

Диапазон температур:

от -30° до +120°С

Число оборотов:

До 20 000 1/мин. – более 20 000 1/мин. в исполнении с балансировкой

Срок службы:

При соблюдении технических инструкций муфты долговечны и не требуют обслуживания

Зазор при посадке:

Соединение вал / втулка 0,01 - 0,08 мм

Специальные решения:

Возможно изготовление с другими посадками, пазами для шпонок, специальными материалами и сильфонами в короткие сроки

Модель МК 1		Серия																
		0,5		1		5		10		15		20		45		100		
Номинальный крутящий момент (Нм)	$T_{кн}$	0,05	0,1	0,5	1,0	1,5	2,0	4,5	10									
Общая длина (мм)	A	14	20	20	23	26	22	25	28	24	29	26	31	35	37	45	43	53
Наружный диаметр (мм)	B	6,5	10	15	15		19	25	32	40								
Длина посадки втулки (мм)	C	4	5	6,5	6,5		7,5	11	13	15								
Специальное отверстие от Ø до Ø H7 (мм)	$D_{1,2}$	1-3	1-5	3-9	3-9		3-12	3-16	6-22	6-28								
Стандартное отверстие H7 (мм)	$D_{1,2}$	2	3	6	6		6/10	6/10	10	10								
Зажимные болты ISO 4029	E	1xM2	1xM2,5	1xM3	1xM3		2xM3	2xM4	2xM5	2xM6								
Момент затяжки (Нм)	E	0,35	0,75	1,3	1,3		1,3	2,5	4	6								
Расстояние (мм)	G	1,5	1,8	2	2		2	2,5	3,5	4								
Момент инерции (гсм ²)	J	0,1	0,4	1,1	1,2	1,3	1,3	1,8	2	4,7	5,5	15	18	20	65	70	180	220
Вес, примерно (г)		1	5	6	6	6	6	7	8	12	14	22	24	26	54	58	106	114
Жесткость на кручение (Нм/рад)	C_T	50	70	280	210	170	510	380	320	750	700	1200	1300	1200	7000	5000	9050	8800
осевая	(мм)	0,4	0,4	0,4	0,5	0,6	0,4	0,5	0,6	0,5	0,7	0,5	0,6	0,7	0,7	1	1	1,2
боковая	(мм)	0,1	0,15	0,15	0,2	0,25	0,15	0,2	0,25	0,15	0,2	0,15	0,2	0,25	0,2	0,25	0,2	0,3
угловая	(град)	1	1	1	1,5	2	1	1,5	2	1,5	1,5	1,5	1,5	2	1,5	2	1,5	2

Начиная с диаметра отверстия 4 H7 – интегрированный паз для демонтажа.